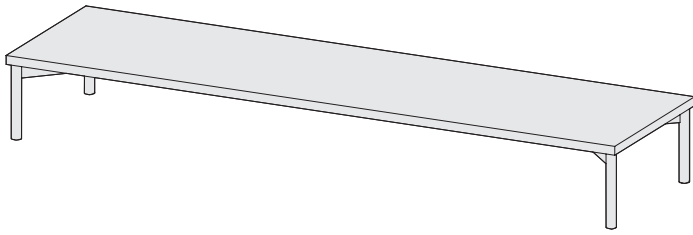
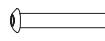


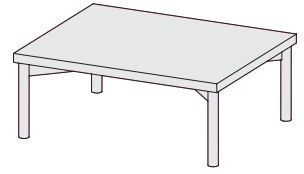
STACKED STORAGE SYSTEM

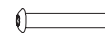
— Julien De Smedt

Stacked Podium

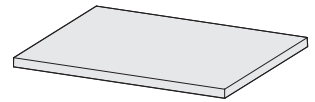
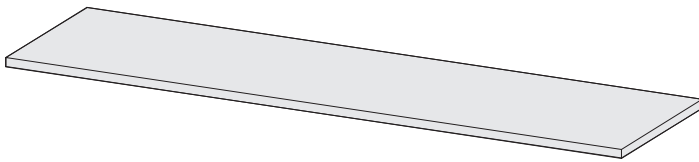


 x 7

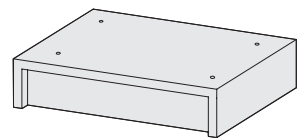
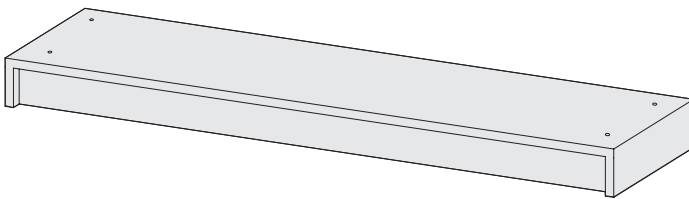


 x 4

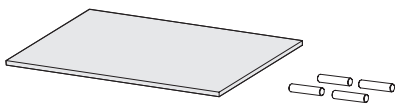
Stacked Top Plate



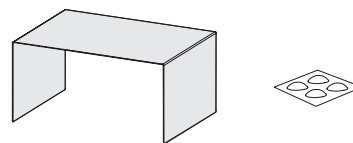
Stacked Plinth



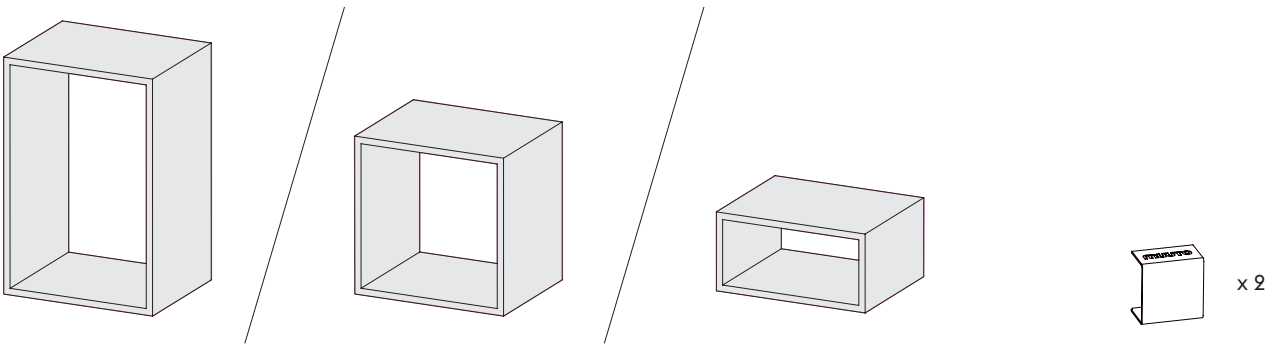
Stacked Shelf



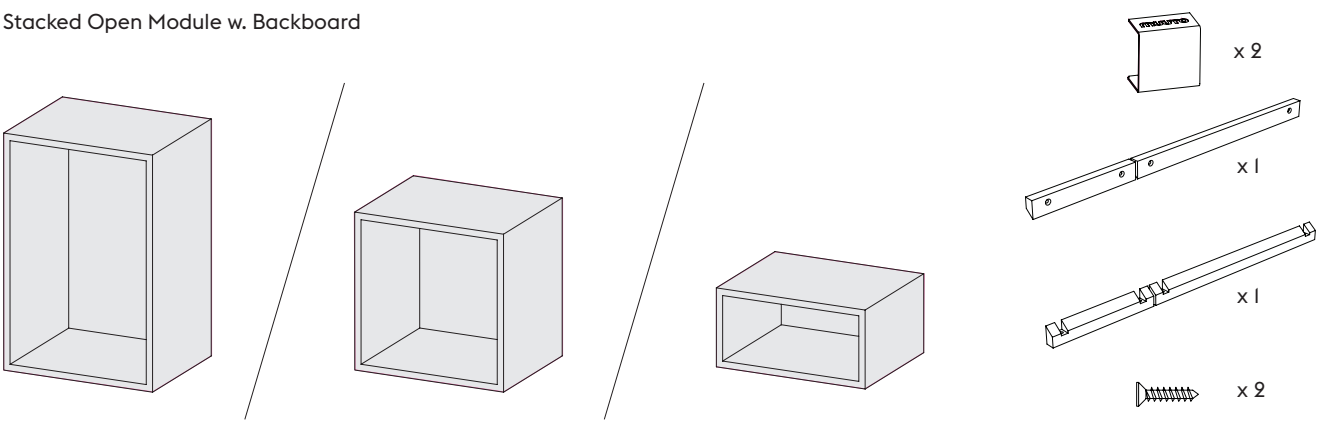
Stacked Shelf Insert



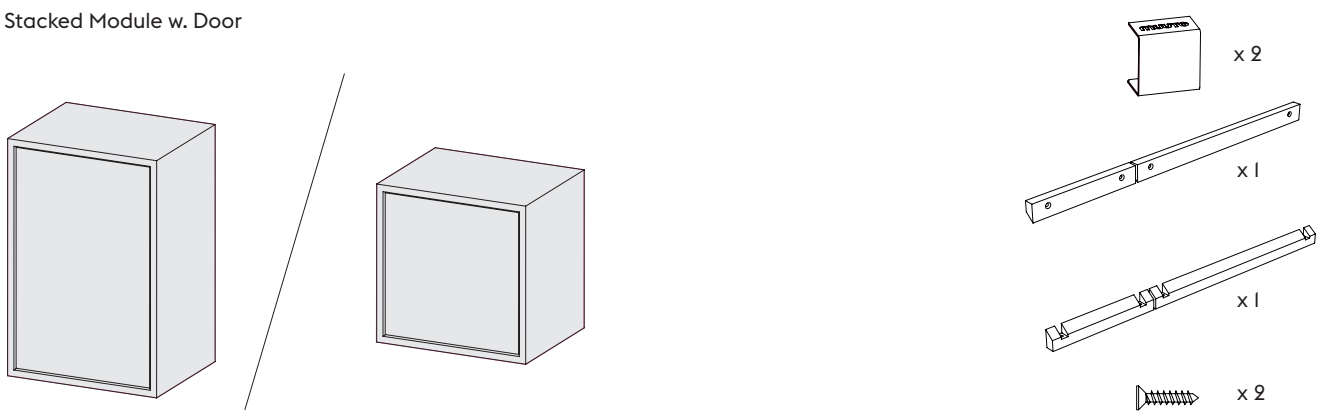
Stacked Open Module



Stacked Open Module w. Backboard



Stacked Module w. Door



- EN For maximum stability in your Stacked Storage System, please carefully read and fully adhere to the following guidelines when assembling your storage system.

PLACING THE STACKED CLIPS

Each Stacked Module includes two Stacked Clips. As a general rule, attach one clip to the front and one to the back of the module. When placing a Stacked clip on the backside of a Stacked Module with a Door, you must always position it at the bottom, both at the front and back.

When setting up a Stacked Storage System on a Podium or Plinth, attach clips to the bottom of each connected module on both the front and back. Additional clips can be purchased separately to increase the system's stability.

- DK Du opnår maksimal stabilitet i dit Stacked reolsystem, hvis du læser følgende retningslinjer grundigt igennem, før du samler systemet.

PLACERING AF STACKED CLIPS

Der følger to Stacked clips med hvert Stacked modul. Som udgangspunkt skal én clips fastgøres foran og én clips bag på modulet. Når du placerer en Stacked clips på bagsiden af et Stacked modul med dør, skal du altid placere den i bunden – både foran og bagpå.

Når du opsætter et Stacked reolsystem på et podium eller en sokkel, skal clipsene nederst på hvert enkelt modul fastgøres både foran og bagpå. Yderligere clips til at sikre systemets stabilitet kan købes separat.

- DE Um maximale Stabilität Ihres Stacked Storage Systems zu gewährleisten, müssen Sie beim Aufbau des Systems die folgenden Hinweise sorgfältig lesen und vollständig beachten.

PLATZIERUNG DER STACKED CLIPS

Alle Stacked Modules werden mit zwei Stacked Clips geliefert. Als allgemeine Regel gilt: einen Clip an der Vorderseite und einen an der Rückseite des Moduls anbringen. Beim Anbringen eines Stacked Clips auf der Rückseite eines Stacked Moduls mit einer Tür muss dieser stets an der Unterseite platziert werden, sowohl auf der Vorder- als auch auf der Rückseite.

Beim Aufstellen eines Stacked Storage System auf einem Podest oder Sockel müssen Sie Clips an der Unterseite jedes verbundenen Moduls sowohl auf der Vorder- als auch auf der Rückseite anbringen. Um die Stabilität des Systems zu erhöhen, können Sie zusätzliche Clips separat erwerben.

- FR Pour assurer une stabilité maximale à votre système d'étagère Stacked, veuillez lire attentivement et respecter les consignes suivantes lorsque vous assemblez votre système d'étagère.

MONTAGE DES CLIPS STACKED

Chaque module Stacked est livré avec deux clips Stacked. En règle générale, vous devez fixer un clip à l'avant et un clip à l'arrière du module. Lorsque vous fixez un clip Stacked à l'arrière d'un module Stacked à porte, vous devez toujours le placer en bas, tant à l'avant qu'à l'arrière.

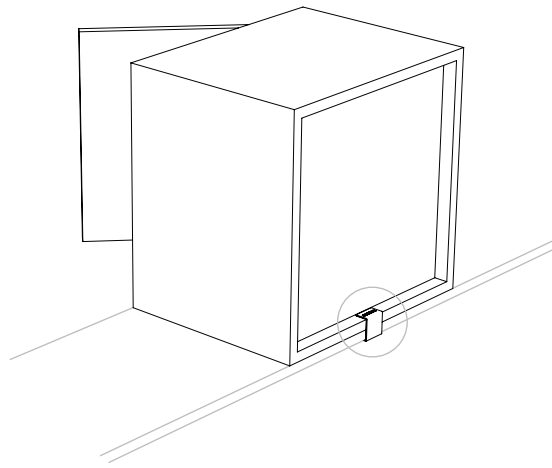
Lorsque vous installez un système à étagère Stacked sur un podium ou une plinthe, fixez les clips dans le bas de chaque module connecté, tant à l'avant qu'à l'arrière. Des clips supplémentaires peuvent être achetés séparément afin d'améliorer la stabilité du système.

- ES Para obtener la máxima estabilidad en su sistema de almacenamiento Stacked, lea atentamente y siga en su totalidad las siguientes directrices de montaje.

COLOCACIÓN DE LOS CLIPS STACKED

Cada módulo Stacked incluye dos clips Stacked. Como norma general, coloque un clip en la parte delantera y otro en la parte trasera del módulo. Cuando coloque un clip Stacked en la parte trasera de un módulo Stacked con puerta, debe ponerlo siempre en la parte inferior, tanto en la parte delantera como en la trasera.

Al instalar un sistema de almacenamiento Stacked en un podio o pedestal, coloque los clips en la parte inferior de cada módulo conectado, tanto en la parte delantera como en la trasera. Se pueden adquirir clips adicionales por separado para aumentar la estabilidad del sistema.



EN PLACING THE STACKED MODULES

To securely connect the modules, position the clips on both the front and back sides. Always use at least one clip on two sides of a module for an overall stable configuration.

DK PLACERING AF STACKED MODULER

Modulerne sammensættes sikkert ved at placere clipsene på både for- og bagsiden. Du skal altid sørge for at bruge mindst en clips på to sider af et modul for at sikre en stabil konfiguration.

DE PLATZIERUNG DER STACKED MODULES

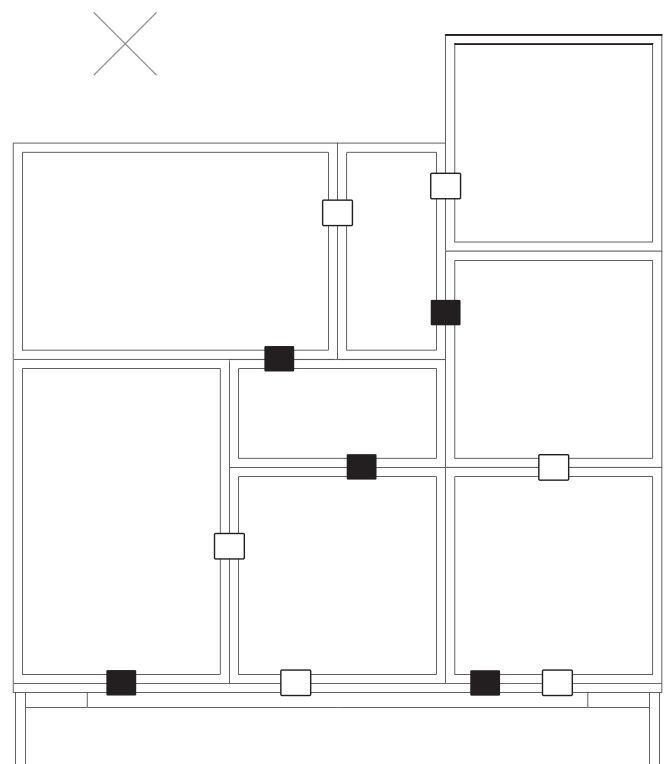
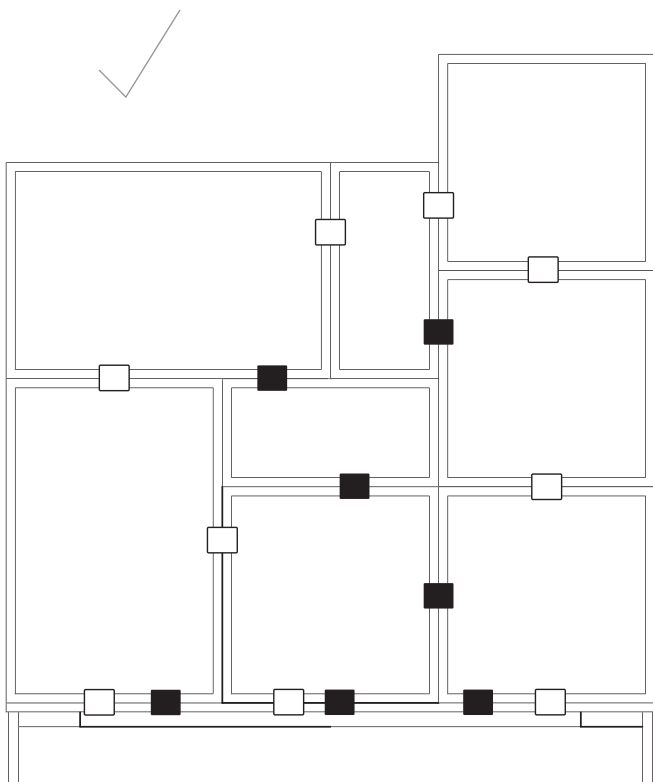
Um die Module sicher zu verbinden, müssen die Clips sowohl auf der Vorder- als auch auf der Rückseite platziert werden. Für eine stabile Gesamtkonfiguration verwenden Sie immer mindestens einen Clip an zwei Seiten eines Moduls.

FR MONTAGE DES MODULES STACKED

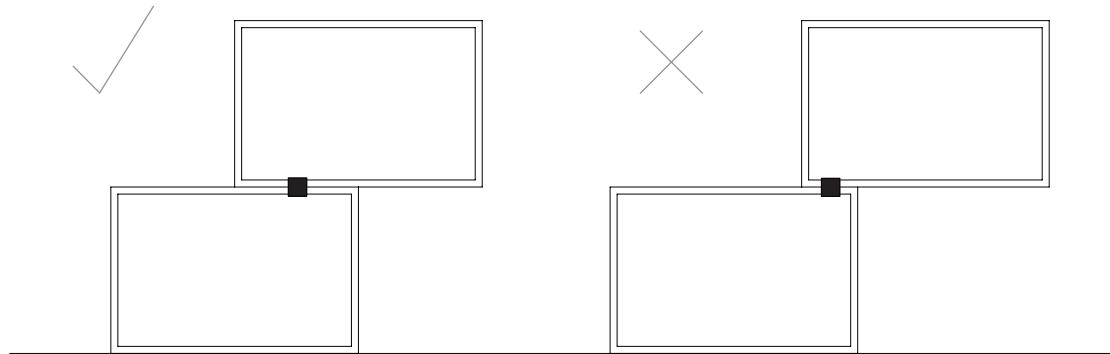
Pour relier les modules entre eux en tout sécurité, placez les clips à l'avant et à l'arrière. Utilisez toujours au minimum un clip sur chacun des deux côtés du module pour une configuration totalement stable.

ES COLOCACIÓN DE LOS MÓDULOS STACKED

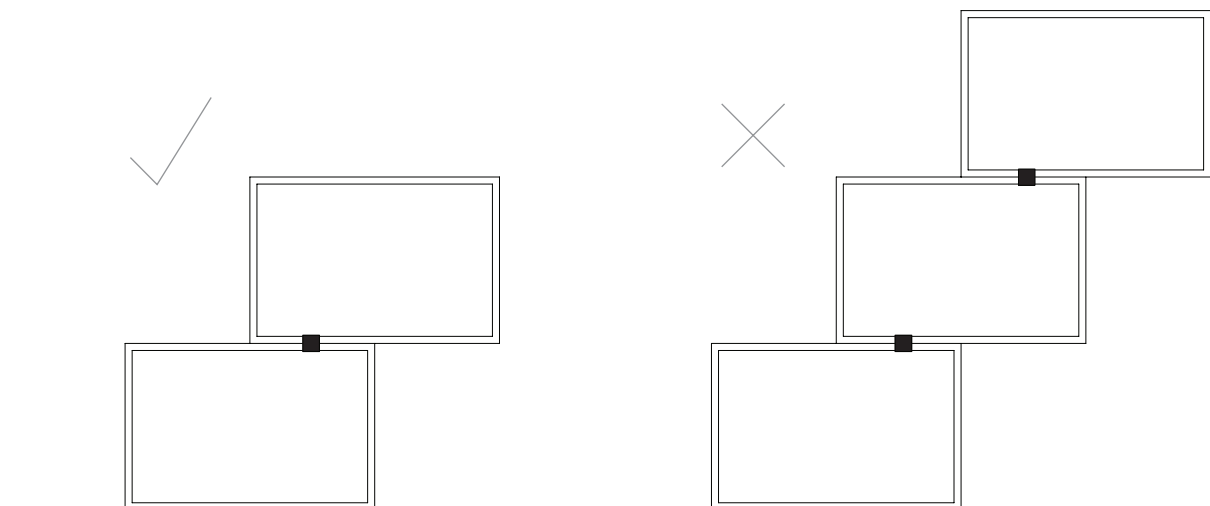
Para conectar los módulos de forma segura, coloque los clips tanto en la parte delantera como en la trasera. Utilice siempre al menos un clip en ambos lados de un módulo para conseguir una configuración estable total.



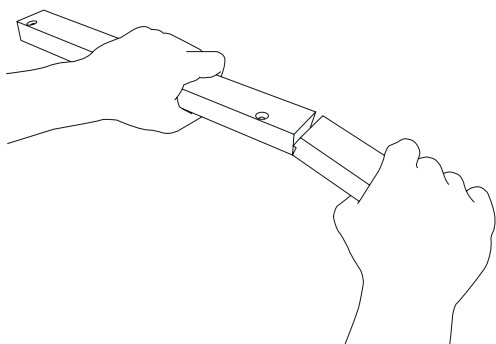
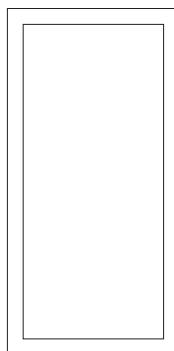
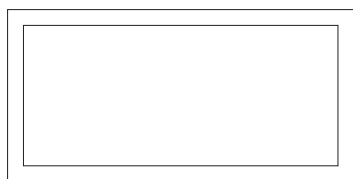
- EN Any Stacked Module must be supported by at least half of the width of any Stacked Module, Stacked Podium or Stacked Plinth underneath it.
- DK Et Stacked modul skal altid understøttes nedefra af mindst halvdelen af bredden af et Stacked modul, et Stacked podium eller en Stacked sokkel.
- DE Alle Stacked Modules müssen von mindestens einer halben Breite eines Stacked Modules, Stacked Podiums oder Stacked Plinth darunter gestützt werden.
- FR Chaque module Stacked doit être supporté par au moins la moitié d'un autre module Stacked, d'un podium Stacked ou d'une plinthe Stacked placé(e) en dessous.
- ES Cualquier módulo Stacked debe apoyarse sobre al menos la mitad de la anchura del módulo Stacked, podio Stacked o pedestal Stacked que tenga debajo.



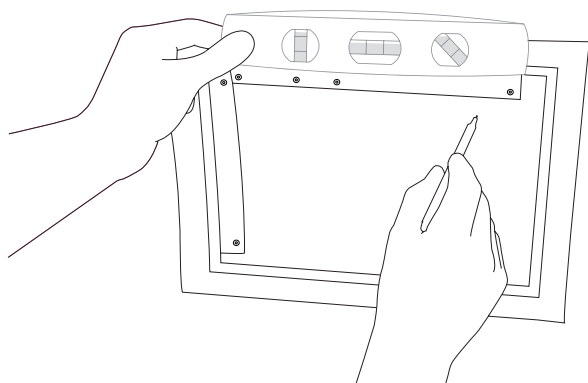
- EN Never place two or more Stacked Modules on top of each other without ensuring full-width support on the module below.
- DK Undlad at placere to eller flere Stacked moduler oven på hinanden uden at sikre understøtning i fuld bredde på modulet nedenunder.
- DE Platzieren Sie niemals zwei oder mehr Stacked Modules übereinander, ohne zu gewährleisten, dass das darunter liegende Modul über die gesamte Breite gestützt wird.
- FR Ne superposez jamais deux modules Stacked ou plus sans vous assurer qu'ils sont supportés sur toute la largeur par le module situé en dessous.
- ES No coloque nunca dos o más módulos Stacked uno encima del otro sin asegurarse de que el módulo de debajo se apoya sobre toda su anchura.



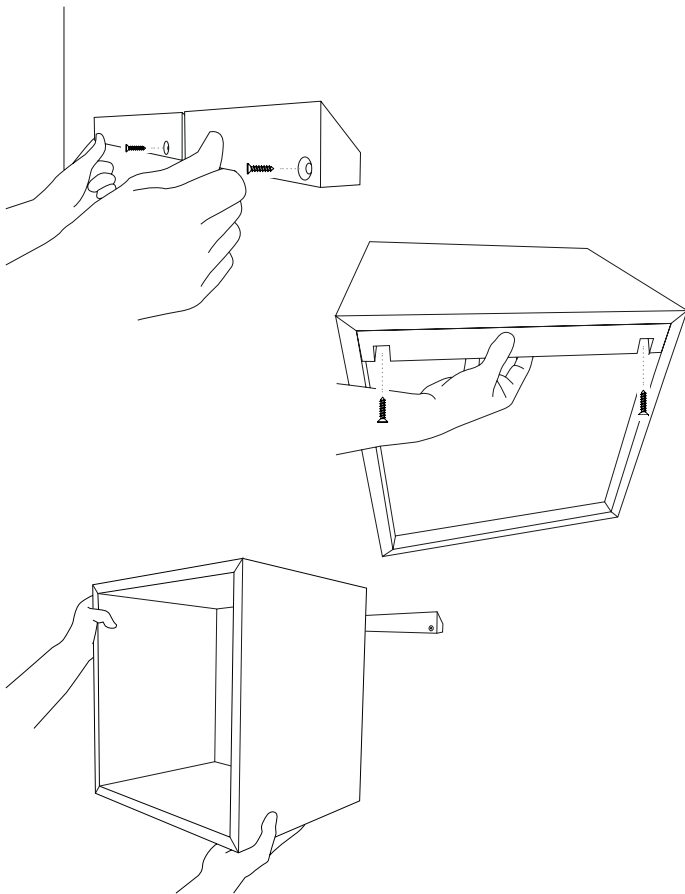
WALL MOUNTING INSTRUCTION. ONLY STACKED MODULES W. BACKBOARD/DOOR — INSTRUKTIONER TIL VÆGMONTERING. GÆLDER KUN STACKED MODULER MED BAGPANEL/DØR — ANWEISUNGEN ZUR WANDMONTAGE. NUR STACKED MODULES MIT RÜCKWAND/TÜR — INSTRUCTIONS POUR MONTAGE MURAL. UNIQUEMENT MODULES STACKED W. BACKBOARD/PORTE — INSTRUCCIONES DE MONTAJE EN PARED. SÓLO MÓDULOS STACKED CON TABLERO/PUERTA



- EN If necessary, break the wall mounting rail on its weak spot, according to the Stacked Module's size.
- DK Om nødvendigt, bryd vægmonteringslisten på dens svage sted, afhængigt af Stacked Modulets størrelse.
- DE Brechen Sie die Wandschiene je nach Größe des Stacked Modules an ihrer Sollbruchstelle.
- FR Si nécessaire, cassez le rail de montage mural à son point faible, en fonction de la taille du Stacked Module.
- ES Si es necesario, rompa el riel de montaje en pared por su parte débil, dependiendo

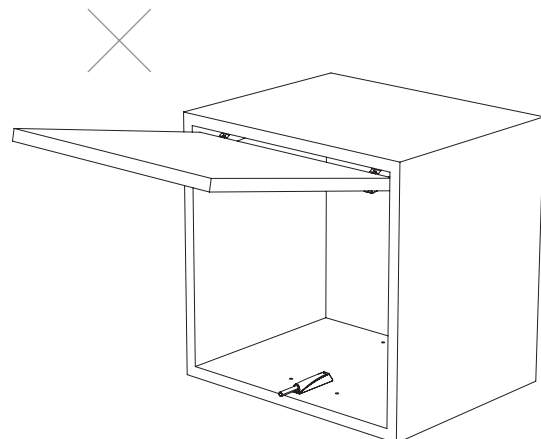
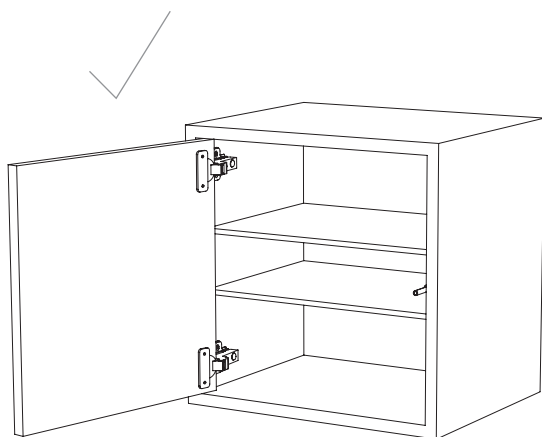


- EN Place the enclosed wall hanging template on the desired spot on your wall and mark the holes for mounting.
- DK Placer den medfølgende skabelon til vægophæng på det ønskede sted på din væg og markér hullerne til montering.
- DE Positionieren Sie die beigelegte Vorlage zur Wandmontage an der gewünschten Stelle an der Wand und markieren Sie die Löcher.
- FR Placez le modèle de suspension murale joint à l'endroit souhaité sur votre mur et marquez les trous pour le montage.
- ES Coloque la plantilla adjunta para colgar en pared en el lugar deseado de la pared.

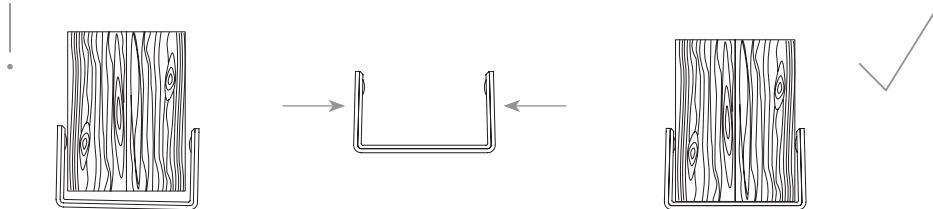


- EN For wall mounting guide, please visit: www.muuto.com/download
- DK For vejledning til vægmontering, besøg venligst: www.muuto.com/download
- DE Eine Anleitung zur Wandmontage finden Sie unter: www.muuto.com/download
- FR Pour le guide de montage mural, veuillez consulter: www.muuto.com/download
- ES Para las instrucciones del montaje en pared, visite: www.muuto.com/download

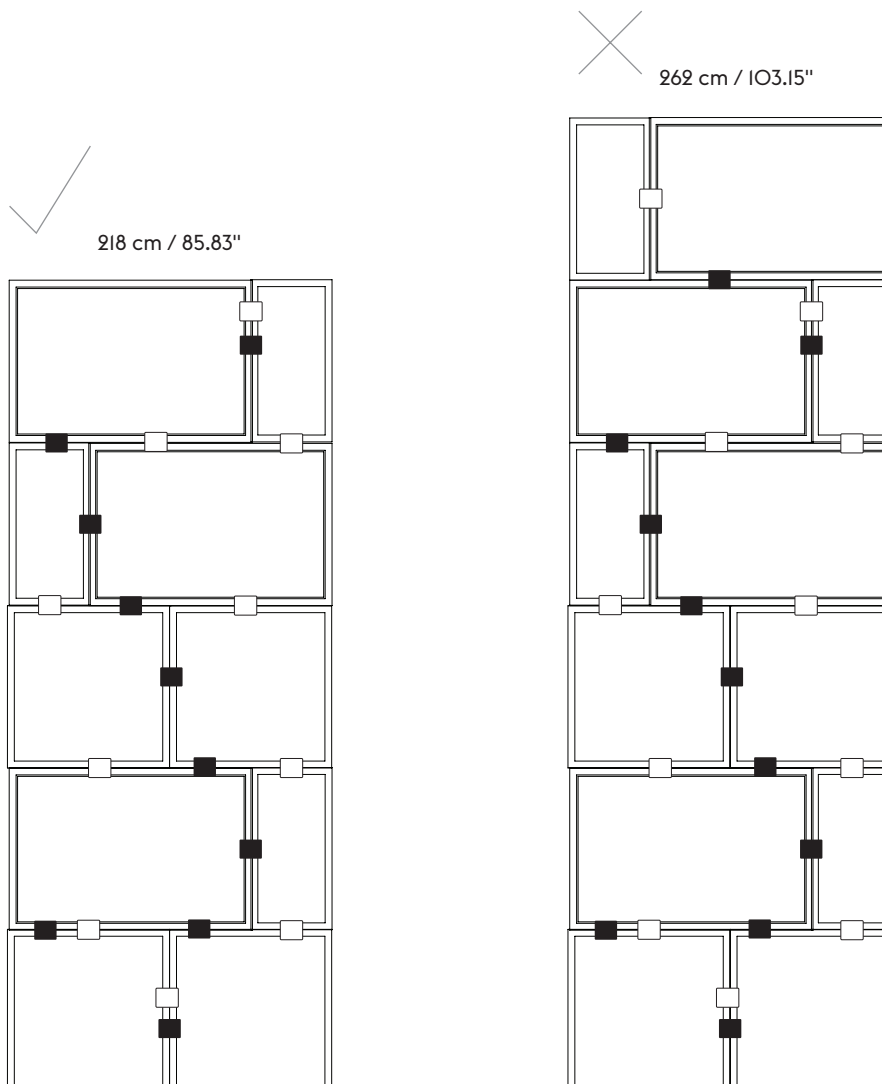
- EN DOOR MODULES: Door modules must always be placed so the door opens vertically. Never place door modules horizontally.
- DK MODULER MED DØR: Moduler med dør skal altid placeres, så døren åbner vertikalt. Moduler med dør må aldrig placeres horisontalt.
- DE TÜRMODULE: Die Türmodule müssen stets so positioniert werden, dass sich die Tür senkrecht öffnet. Die Türmodule dürfen niemals horizontal angebracht werden.
- FR MODULES À PORTES: Les modules à portes doivent toujours être installés de façon à ce que les portes s'ouvrent verticalement. N'installez jamais les modules à portes horizontalement.
- ES MÓDULOS CON PUERTA: Los módulos con puerta deben colocarse siempre de forma que la puerta se abra verticalmente. No coloque nunca los módulos con puerta horizontalmente.



- EN LOOSE CLIP: If the clip feels loose or doesn't grip both modules securely, gently squeeze its sides to narrow the gap and tighten.
- DK LØS CLIP: Hvis clipsen føles løs eller ikke griber godt fat i begge moduler, skal du forsigtigt klemme clipsens sider for at indsnævre mellemrummet og stramme til.
- DE LOSE CLIP: Sollte sich der Clip locker anfühlen oder nicht beide Module sicher halten, dann drücken Sie ihn vorsichtig an den Seiten zusammen, um den Abstand zu verringern, und ziehen Sie ihn fest.
- FR CLIP LÂCHE: Si le clip n'est pas solidement fixé ou n'agrippe pas bien les deux modules, resserrez doucement les côtés du clip afin de réduire l'écart et assurer une bonne fixation.
- ES CLIP SUELTO: Si el clip está flojo o no sujeta bien ambos módulos, presione suavemente sus laterales para reducir el espacio y apriételo.



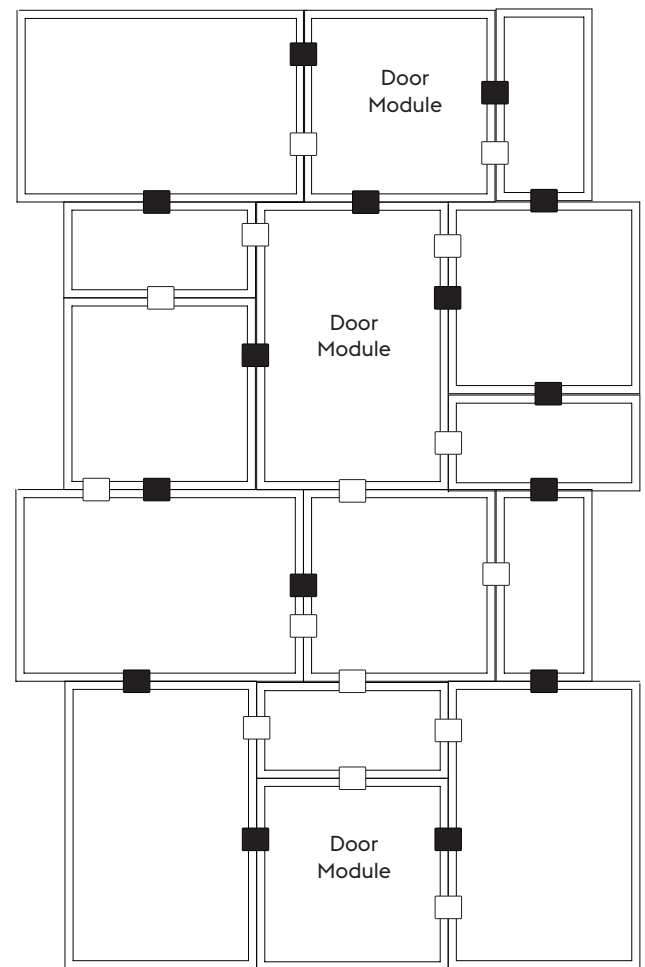
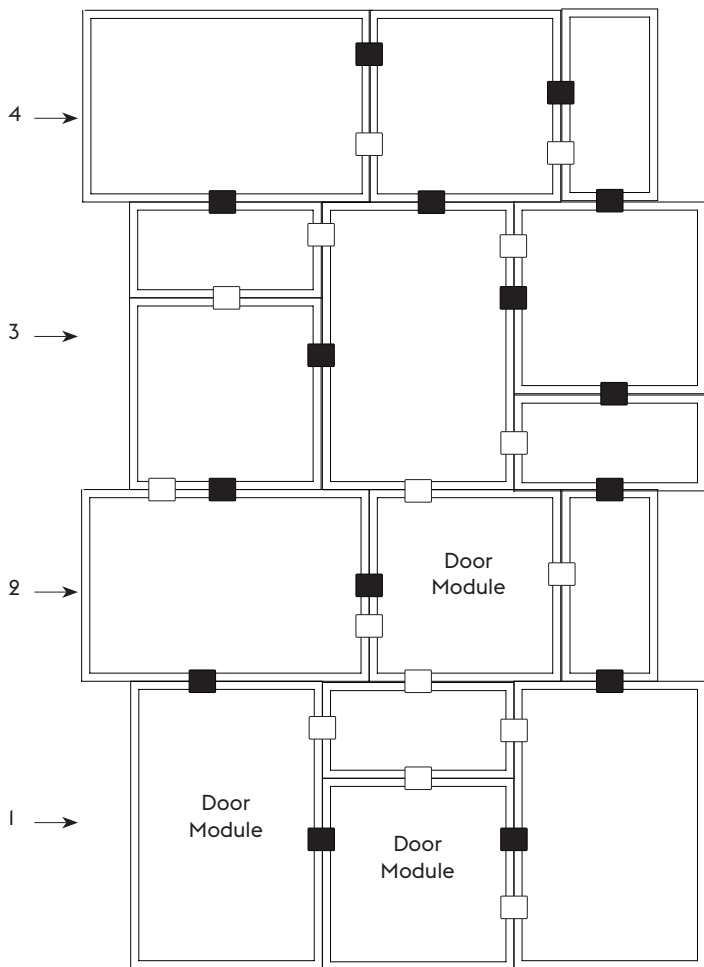
- EN MAXIMUM HEIGHT: You must only stack a maximum of 5 modules on top of each other, reaching a height no taller than 240 cm (94.49 inches)
- DK MAKSIMAL HØJDE: Du må kun stable maksimalt fem moduler oven på hinanden op til en højde på højst 240 cm.
- DE MAXIMALE HÖHE: Es dürfen maximal 5 Module übereinander gestapelt werden, wobei eine Höhe von 240 cm nicht überschritten werden darf.
- FR HAUTEUR: Vous ne pouvez pas superposer plus de 5 modules, pour atteindre une hauteur totale maximale de 240 cm.
- ES ALTURA: Solo pueden apilarse un máximo de 5 módulos uno encima de otro, alcanzando una altura no superior a 240 cm (94,49 pulgadas).



- EN Position Stacked Medium Door modules no higher than 148cm above the ground. Stacked Large Door modules should only be placed on the 1st row of a configuration.
- DK Undlad at placere Stacked medium moduler med dør højere end 148 cm over gulvet. Stacked Large moduler med dør bør kun placeres på nederste række i en konfiguration.
- DE Die Türmodule in der Größe "Medium" sollten nicht höher als 148 cm über dem Boden positioniert werden. Die Türmodule in der großen Ausführung sollten nur in der untersten Regalebene genutzt werden.
- FR Ne pas installer les modules avec des portes de taille moyenne à une hauteur de plus de 148 cm du sol. Les modules avec des portes larges ne doivent être placés que dans la première rangée d'une configuration.
- ES Coloque los módulos Stacked medianos con puerta a una altura máxima de 148 cm del suelo. Coloque los módulos Stacked grandes con puerta solo en la primera fila de la configuración.



174 cm / 68.05"



EN MAXIMUM WEIGHT LOAD

- A Stacked Podium is tested to withstand a maximum weight of 300 kg / 660 lbs.
- A Stacked Module is tested to hold up to 25 kg / 55 lbs.
- A wall mounted Stacked Module is tested to hold up to 12 kg / 26.5 lbs.

DK MAKSIMAL VÆGTBELASTNING

- Et Stacked podium er testet til at kunne bære en maksimal vægt på 300 kg.
- Et Stacked modul er testet til at kunne bære op til 25 kg.
- Et vægmonteret Stacked modul er testet til at kunne bære op til 12 kg.

DE MAXIMALE BELASTUNG

- Ein Stacked Podium darf bis maximal 300 kg belastet werden.
- Ein Stacked Module darf bis maximal 25 kg belastet werden.
- Ein an der Wand montiertes Stacked Module darf bis maximal 12 kg belastet werden.

FR CHARGE MAXIMALES

- Un podium Stacked est testé pour résister à un poids maximum de 300 kg.
- Un module Stacked est testé pour supporter jusqu'à 25 kg.
- Un module Stacked fixé au mur est testé pour supporter jusqu'à 12 kg.

ES CARGA DE PESO MÁXIMAS

- Los podios Stacked se prueban para que puedan soportar un peso máximo de 300 kg / 660 lbs.
- Los módulos Stacked se prueban para que puedan sostener un peso máximo de 25 kg / 55 lbs.
- Los módulos Stacked con montaje en pared se prueban para que puedan sostener un peso máximo de 12 kg / 26,5 lbs.

- EN Natural Oak Modules:** Avoid using any liquid on Natural Veneer Stacked variants. Remove dust from shelves with a soft cloth. Dry any spillages immediately with a soft cloth following the wood grains. The wood should not be exposed to excessive heat, direct sunlight, or humidity. The wood surface finish will naturally fade over time.
Lacquered Modules: Clean the modules with a damp cloth. If necessary, only use a mild detergent or washing-up liquid, not concentrated. Always wipe with a dry cloth afterward. To minimize the risk of stains and marks, liquid, grease, etc., should be removed immediately. The wood should not be exposed to excessive heat, direct sunlight, or humidity. Take care when placing or moving objects on the surfaces of Stacked as scratches can quickly occur.
Metal Surfaces: Powder-coated surfaces: Clean with a moist cloth. If necessary, use a little dish soap on the cloth.
- DK Moduler i naturligt egetræ:** Undlad at bruge væske på Stacked moduler i naturligt finer. Fjern støv fra hylder med en blød klud. Tør straks eventuelt spild af med en blød klud, følg træets årretning. Træet bør ikke udsættes for overdreven varme, direkte sollys eller fugtighed. Træoverfladen vil naturligt falme over tid.
Lakerede moduler: Rengør modulerne med en fugtig klud. Hvis nødvendigt, brug kun et mildt rengøringsmiddel eller opvaskemiddel, ikke koncentreret. Tør altid af med en tør klud bagefter. For at minimere risikoen for pletter og mærker skal væsker, fedt osv. fjernes øjeblikkeligt. Træet bør ikke udsættes for overdreven varme, direkte sollys eller fugtighed. Vær forsigtig ved placering eller flytning af objekter på Stacked overfladerne, da der hurtigt kan opstå ridser.
Metaloverflader: Pulverlakerede overflader: Rengør med en fugtig klud. Hvis nødvendigt, brug en smule opvaskemiddel på kluden.
- DE Naturbelassene Eichenmodule:** Vermeiden Sie den Kontakt mit Flüssigkeiten auf den naturbelassenen Furnier Stacked-Varianten. Nutzen Sie ein weiches Tuch, um Staub von Regalen zu entfernen. Trocknen Sie Flüssigkeiten sofort mit einem weichen Tuch ab und folgen Sie dabei der Maserung des Holzes. Das Holz sollte nicht übermäßiger Hitze, direktem Sonnenlicht oder Feuchtigkeit ausgesetzt sein. Die Holzoberfläche wird im Laufe der Zeit natürlich verblassen.
Lackierte Module: Reinigen Sie die Module mit einem feuchten Tuch. Verwenden Sie bei Bedarf nur ein mildes Reinigungsmittel oder Geschirrspülmittel und keine Konzentrate. Wischen Sie immer mit einem trockenen Tuch nach. Um das Risiko von Flecken und Markierungen zu minimieren, sollten Flüssigkeiten, Fett usw. sofort entfernt werden. Das Holz sollte nicht übermäßiger Hitze, direktem Sonnenlicht oder Feuchtigkeit ausgesetzt sein. Seien Sie vorsichtig beim Platzieren oder Bewegen von Objekten auf den Oberflächen von Stacked, da Kratzer schnell auftreten können.
Metallische Oberflächen: Pulverbeschichtete Oberflächen: Reinigen Sie sie mit einem feuchten Tuch. Verwenden Sie bei Bedarf etwas Geschirrspülmittel auf dem Tuch.
- FR Modules en chêne naturel:** Évitez d'utiliser tout liquide sur les versions de Stacked en placage naturel. Retirez la poussière des étagères avec un chiffon doux. Séchez immédiatement tout déversement avec un chiffon doux en suivant les grains du bois. Le bois ne doit pas être exposé à une chaleur excessive, à la lumière directe du soleil ou à l'humidité. La finition de la surface en bois se dissipera naturellement avec le temps.
Modules laqués: Nettoyez les modules avec un chiffon humide. Si nécessaire, n'utilisez qu'un détergent doux ou liquide vaisselle, non concentré. Essayez toujours avec un chiffon sec par la suite. Pour minimiser le risque de taches et de marques, les liquides, la graisse, etc., doivent être retirés immédiatement. Le bois ne doit pas être exposé à une chaleur excessive, à la lumière directe du soleil ou à l'humidité. Soyez prudent lors de la pose ou du déplacement d'objets sur les surfaces de Stacked, car des égratignures peuvent rapidement se produire.
Surfaces métalliques: Surfaces laquées: Nettoyez avec un chiffon humide. Si nécessaire, utilisez un peu de liquide vaisselle sur le chiffon.
- ES Módulos de roble natural:** Evite usar cualquier líquido en las variantes de Stacked de chapa natural. Retire el polvo de los estantes con un paño suave. Seque inmediatamente cualquier derrame con un paño suave siguiendo las vetas de la madera. La madera no debe estar expuesta a un calor excesivo, luz solar directa o humedad. El acabado de la superficie de madera desaparecerá de manera natural con el tiempo.
Módulos lacados: Limpie los módulos con un paño húmedo. Si es necesario puede usar un líquido detergente o lavaplatos suave, nunca concentrado. Seque inmediatamente después con un paño seco. Para minimizar el riesgo de manchas y marcas, los líquidos, la grasa, etc., deben eliminarse inmediatamente. La madera no debe estar expuesta a un calor excesivo, luz solar directa o humedad. Tenga cuidado al colocar o mover objetos en las superficies de Stacked, ya que pueden producirse arañazos.
Superficies metálicas: Superficies con recubrimiento en polvo: Limpie con un paño húmedo. Si es necesario use un poco de jabón para platos en el paño.