

! WICHTIG

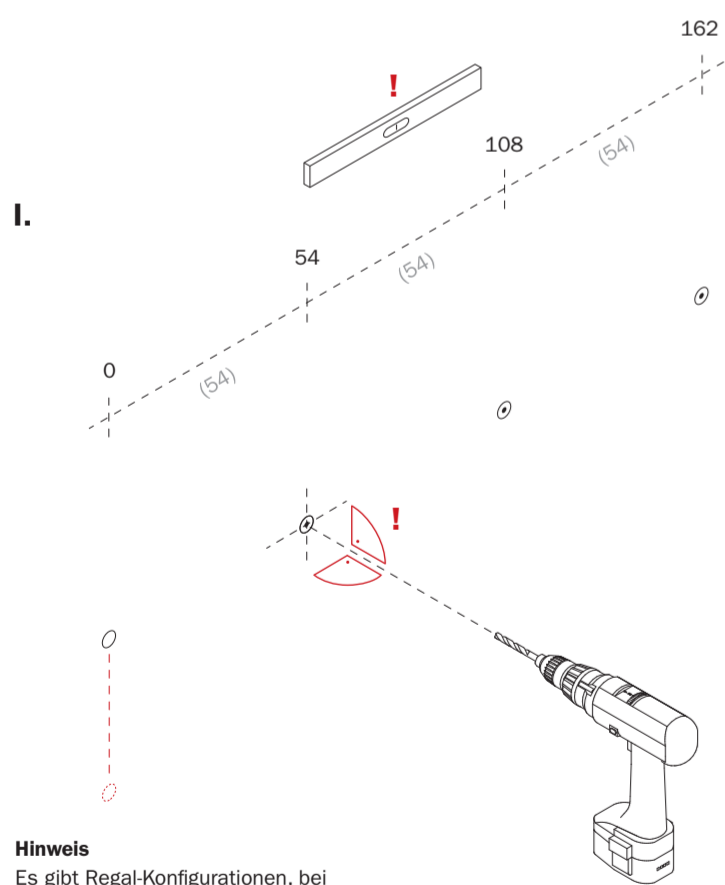
- Die Montageköpfe tragen das Gesamtgewicht des Regals - daher ist eine bauseitige **Tragfähigkeit der Wand** vor Ort zu prüfen!
- Für den Aufbau sind **zwei Personen** erforderlich.
- Bei Tablarern aus **Aluminium** empfehlen wir **beiden Personen** während der Montage die mitgelieferten **Handschuhe** zu tragen! So werden schwer zu entfernende Fingerabdrücke verhindert. (Beachten Sie hierzu den umseitigen **Materialtext** „Aluminium unbehandelt“!)
- Aus optischen Gründen hängen kleine Regal-Konfigurationen häufig niedriger als große. Um die optimale Lage Ihres Regals herauszufinden, gehen Sie von seinen **äußeren Gesamtmaßen** aus. Die Fläche dieses Gesamtmaßes soll sich harmonisch auf der Wand verteilen.
- Um die Wandhalterungen des Regals montieren zu können, beachten Sie, einen **Mindestabstand zur Decke** von 20 cm einzuhalten.
- Es empfiehlt sich, die **Anleitung** vor der Montage einmal vollständig durchzulesen!

I. Anzeichnen der Bohrpunkte

- Die Montagehöhe festlegen und mit einem Zollstock das (addierende) Achsmaß von 54 cm anzeichnen.
- ! Darauf achten, dass die angezeichneten Bohrlöcher **waagrecht** verlaufen.

- Hinweis:** Es gibt Regal-Konfiguration, bei denen die Wandhalterungen auf unterschiedlichen Höhen verlaufen. In diesem Fall bitte:
- Zunächst nur die Löcher für die obersten Wandhalterungen bohren.
 - Dann das Regal bis zum Höhenversprung aufbauen.
 - Dort die restlichen (tiefer gelegenen) Bohrlöcher anzeichnen.

- An den markierten Punkten Bohrungen in die Wand setzen (D 10 mm).
- ! Achten Sie unterm Bohren auf eine gerade Ausrichtung der Maschine - in der **waagerechten sowie senkrechten Achse!** Hilfreich ist es, wenn eine zweite Person hierbei von der Seite aus korrigiert.



Hinweis

Es gibt Regal-Konfigurationen, bei denen die Wandhalterungen auf unterschiedlichen Höhen verlaufen. In diesem Fall bitte trotzdem den **Achspunkt der tiefer gelegenen Wandhalterung auf der oberen Achse mit anzeichnen**, um ihn später senkrecht nach unten zum eigentlichen Bohrpunkt fluchten zu können.

Note

For some shelf configurations, the wall brackets are at different heights. In this case, please **also mark the axis point of the lower wall bracket on the upper axis** to be able to vertically align it to the actual drilling point later.

! IMPORTANT

- The mounting heads bear the shelf's entire weight - therefore, the **load-bearing capacity of the wall** on site should be checked!
- Assembly requires **two persons**.
- For **aluminium** shelf boards, we recommend that **both persons wear the gloves** provided during assembly! This prevents hard-to-remove fingerprints. (Please also note **material text** "aluminium untreated" overleaf!)
- For optical reasons, small shelf configurations often hang lower than large ones. To find out the ideal position of your shelf, use the shelf's **overall outer dimension**. The surface of this overall dimension should be harmonically spread on the wall.
- Please observe a **minimum distance** of 20 cm from the **ceiling** to be able to mount the shelf's wall brackets.
- We recommend reading the **Instructions** fully before assembly!

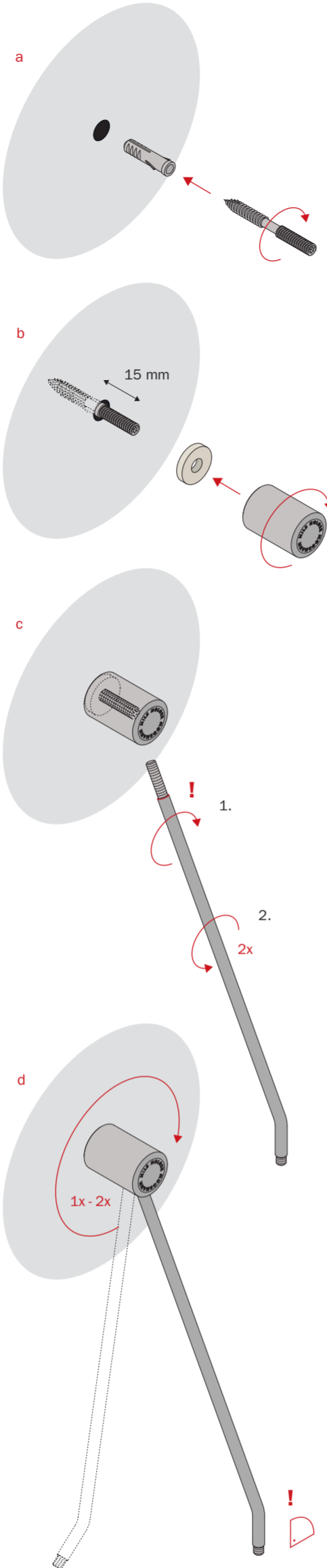
I. Marking the drilling points

- Determine the mounting height and use a yardstick to mark the (adding) axial dimension of 54 cm.
- ! Make sure that the marked drilling holes are **horizontal**.

Note: For some shelf configurations, the wall brackets are at different heights. In this case, please:

- Only drill the holes for the upper wall brackets at first.
- Next, assemble the shelf up to the height offset.
- Mark the remaining (lower) drill holes there.

- Drill into the wall at the marked points (D 10 mm).
- ! When drilling, make sure that the drill is aligned in a straight line - both **horizontally and vertically!** Assistance in adjusting from the side by a second person might be helpful.



II. Montieren der Wandhalterung

a) Die Dübel D einstecken, bis sie bündig in der Wand verschwinden, ggf. mit einem Hammer einklopfen. Stockschrauben E in die Dübel drehen (siehe Detail a) - soweit hineindrehen (TX 25 Bit), dass sie noch 15 mm aus der Wand ragen (siehe Detail b).

b) Filzscheibe F über die Stockschraube stecken und den Montagekopf G vorerst per Hand über die Schraube drehen (siehe Detail b).

c) Nun den Winkelstab H:

- bis zum Anschlag** in den Montagekopf schrauben, um ihn dann
- nochmal **2 Umdrehungen herauszudrehen** (siehe Detail c).

Hierbei gilt: 1 Umdrehung $\hat{=}$ 1 mm Höhenspiel! **!** Somit verbleibt ein „Restspiel“, über das Sie das Regal später ggf. waagerechter ausrichten können.

d) Abschließend den Montagekopf - mithilfe des Winkelstabs als Hebel - weitere 1 bis 2 Umdrehungen festziehen, bis der Kopf streng an der Wand sitzt (siehe Detail d).

! Bevor die Tablare montiert werden, Winkelstab nochmals **senkrecht zur Wand** ausrichten. Sein Knick zeigt abschließend nach vorne unten.

II. Mounting the wall bracket

a) Insert dowels D until they disappear flush into the wall, hammer in, if required. Screw hanger bolts E into the dowels (see detail a) - screw in (TX 25 Bit) until 15 mm still protrude from the wall (see detail b).

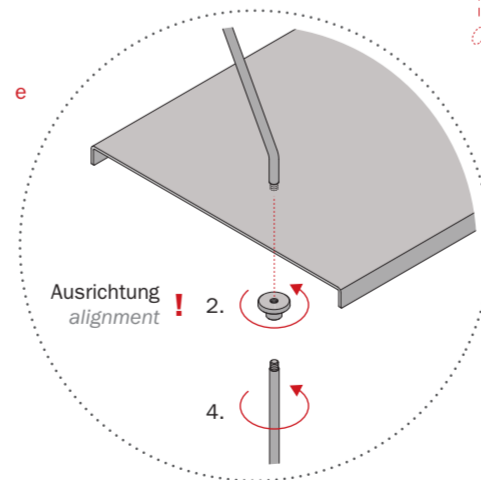
b) Place felt pad F over the hanger bolt and, manually at first, screw mounting head G over the screw (see detail b).

c) Now, screw angle rod H:

- into the mounting head **up to the stop**, then
 - unscrew** it again by **2 rotations** (see detail c).
- Please note: 1 rotation $\hat{=}$ 1 mm height clearance! This leaves a "residual clearance" which allows you to further level out the shelf later, if required.

d) Finally, tighten the mounting head - using the angle rod as a lever - by a further 1 or 2 rotations until the head sits firmly on the wall (see detail d).

! Before mounting the shelf boards, re-align the angle rod **vertically to the wall**. Now, its angle should point forward and down.



III. Montieren des Tablars

Beide Personen bitte mitgelieferte **Handschuhe** anziehen - zum Schutz der Aluminiumoberfläche!

1. Halten Sie das **Tablar schräg** - und fädeln Sie es **Loch für Loch** über die Winkelstäbe H.

! Dieses schrittweise Einfädeln verhindert ein- durch die Stabenden - mögliches **Verkratzen**.

2. Eine Person hält das Tablar, während die Rändelmutter C von unten **vorerst lose** auf die Winkelstäbe gedreht werden.

! Die **breite Seite** der Muttern zeigt dabei nach **oben** (siehe Detail e).

Nach der Positionierung der Muttern, diese abschließend alle **von Hand festziehen**.

3. Über das in Aufbauschritt II. Detail c beschriebene „Restspiel“ das Tablar waagrecht ausrichten.

4. Regal weiter aufbauen, indem man die ersten Stäbe B von unten in die Rändelmutter eindreht (siehe Detail e).

III. Mounting the shelf board

Both persons should wear the **gloves** provided - to protect the aluminium surface!

1. **Slant the shelf board** - and thread it over angle rods H **hole by hole**.

! This gradual threading prevents possible **scratching** - by the rod ends.

2. One person holds the shelf board, while knurled nuts C are **loosely** screwed onto the angle rods **at first**.

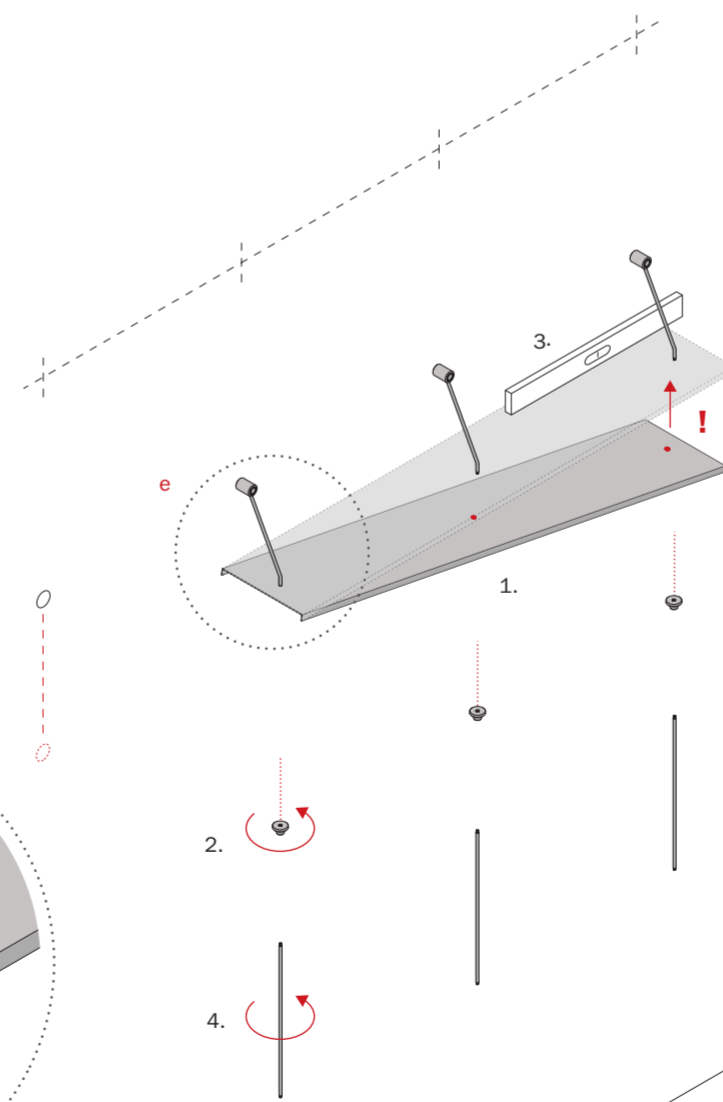
! The **wide side** of the nuts points **upwards** (see detail e).

After positioning the nuts, finally **tighten** them all **manually**.

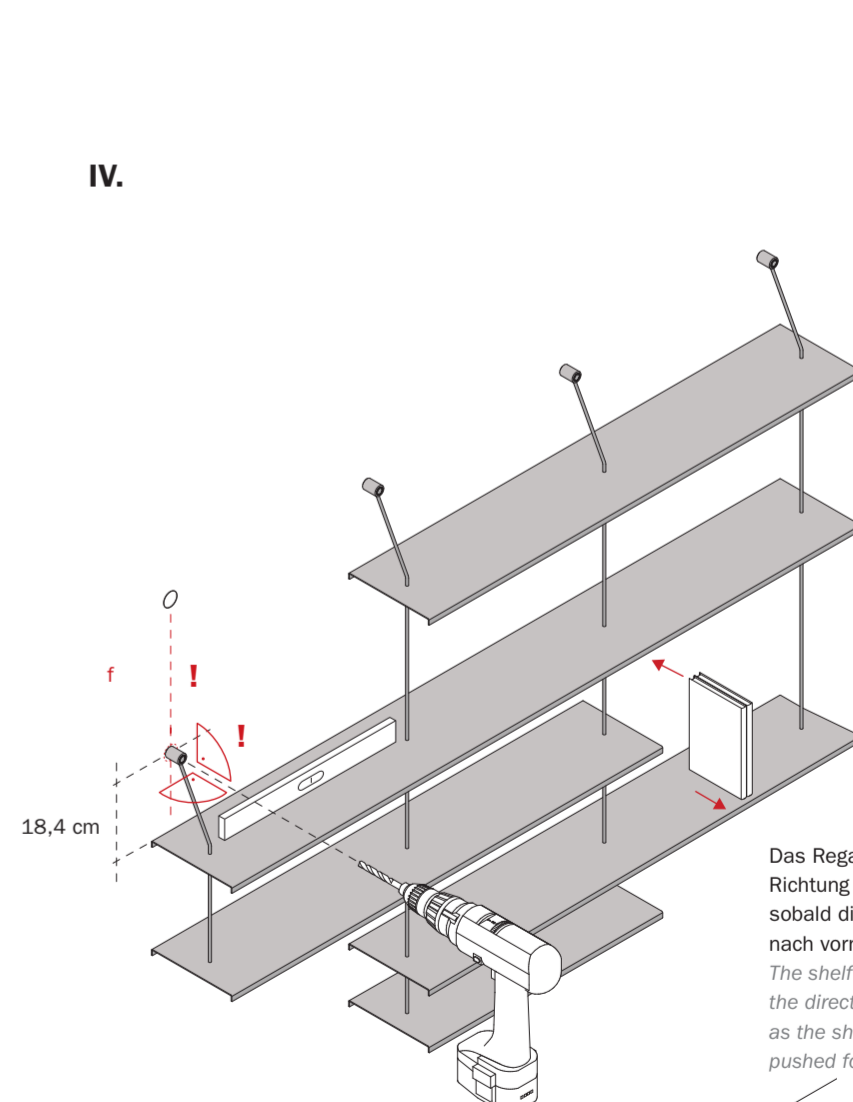
3. Using the "residual clearance" described in assembly step II, detail c, level out the shelf board.

4. Continue assembling the shelf by screwing in the first rods B from below into the knurled nuts (see detail e).

III.



IV.



Das Regal wird stärker Richtung Wand gedrückt, sobald die Regalinhalte weiter nach vorne geschoben werden!
The shelf is pushed further in the direction of the wall as soon as the shelf content is further pushed forwards!

Belastung pro Tablarfeld (= Achsmaß zwischen 2 Stäben): **max. 10 kg**
Load per shelf section (= axial dimension between 2 rods): **max. 10 kg**

Belastung pro Montagekopf: **max. 80 kg**
Load per mounting head: **max. 80 kg**

Tablarsicherung

Bei Bedarf kann je Stabreihe/oder in nur einer Stabreihe an beliebiger Stelle eine Tablarsicherung I montiert werden - Bohrer D 6 mm, TX 20 Bit (siehe Detail g).

Somit wird ein unerwünschtes Schwingen des Regals aufgehoben und der Kontakt zur Wand fixiert.

Shelf lock

If required, a shelf lock I can be mounted for each set of rods/or in just one set of rods at any position - drill D 6 mm, TX 20 Bit (see detail g).

This prevents unwanted swinging of the shelf and creates a firm contact with the wall.

